

## GV-TMS8800 AI 2 x 4MP Dual-Sensor Multi-Directional H.265 Super Low Lux

### WDR Pro IR Fixed IP Dome



- AI 深度學習(DL): 高階智能防護 (人/車分類)
- 1/3"非交錯掃瞄超低照度 CMOS
- 三串流支援 H.265 · H.264 及 MJPEG 編碼
- 最低照度 0.002 Lux
- 2688 x 1520 (最高 25 fps)
- 支援 WDR Pro 影像處理技術
- 日/夜切換功能 (內建移動式紅外線濾片)
- 智慧型紅外線 LED
- 紅外線最遠距離達 30 公尺
- 內建 Micro SD 卡插槽 (SD / SDHC / SDXC)支援本地端儲存
- 3 軸角度調整 (垂直/水平/旋轉)
- IP67 防護等級
- IK10 防暴等級 (金屬外殼)
- DC 12V / PoE (IEEE 802.3af)
- 內建麥克風
- 雙向語音
- Defog 除霧技術
- 3D 雜訊抑制
- AI 分析技術 (區域入侵, 越界偵測, 進入偵測區域, 離開偵測區域, 人臉偵測, 人流計數, 人群聚集偵測)
- 位移偵測
- 入侵警報
- 文字貼圖
- 隱私遮罩
- 12 國語言
- 支援 ONVIF (Profile G, S, T, M)

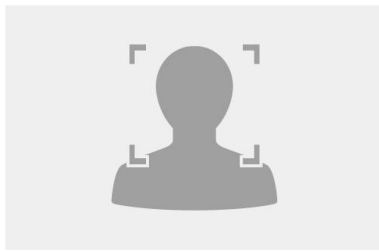
### 簡介

GV-TMS8800 配備兩組 400 萬畫素 CMOS 影像感測器，可提供 2688 x 1520 解析度的影像，每秒最高 25 fps，這是一款戶外固定式網路攝影機，配備自動切換紅外線濾鏡及兩顆紅外線 LED，可進行日夜監控。本攝影機支援 H.265 影像編碼格式，在維持高畫質的同時，能以更低的網路頻寬實現最佳的壓縮比。本攝影機符合 IP67 及 IK10 標準，並可透過 PoE 供電。

憑藉深度學習演算法驅動，其 AI 技術能將人與車輛與其他移動物體區分開來。結合 Geovision 影像管理軟體 (VMS)，它支援 AI 周界防護、即時警示、事件回放等功能。

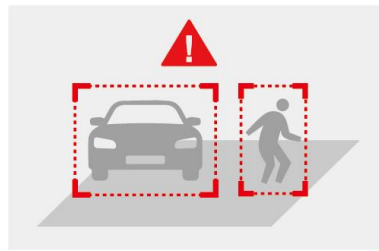
## DL 深度學習影像分析功能

### 人臉偵測



### 高階智能防護

(區域入侵, 越界偵測, 進入偵測區域, 離開偵測區域)

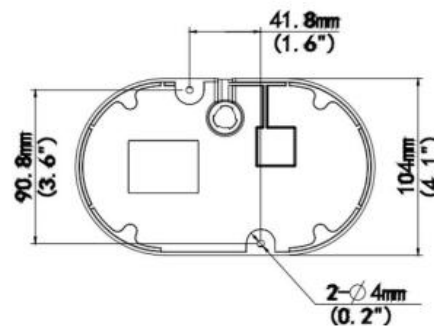
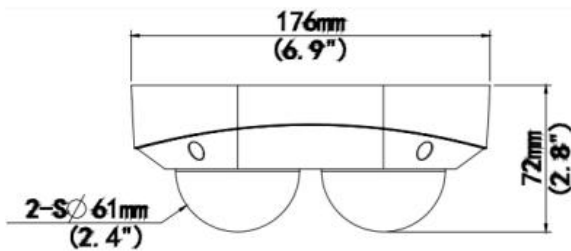


### 人流計數



備註: 與 GV-VMS 整合應用 · 需搭配 **VMS v18.3.5** 或更新版本

## 尺寸



## 規格

攝影機		
感應器	1/3"非交錯掃瞄超低照度 CMOS	
解析度	2688 (H) x 1520 (V)	
最低照度	彩色	0.002 Lux (F1.6, AGC ON)
	啟動紅外線	0 Lux
快門速度	自動 · 手動 (1 ~ 1/100000 秒)	
白平衡	自動 · 手動	
增益控制	自動(AGC) · 手動	
訊號雜訊比	52 dB	
WDR	支援	
寬動態範圍	最大 130 dB	
鏡頭		
百萬像素	4 MP (共 2 組)	
日/夜模式支援	是 (移動式紅外線濾片)	
鏡頭類型	定焦	

焦距	2.8 mm	
最大光圈	F/1.6	
Mount	Ø 12 mm	
視角 FOV	水平	97.7°
	垂直	52.67°
	對角線	102.52°
操作	焦距	固定
	縮放	固定
	光圈	固定
紅外線燈數量	2 顆紅外線 LED	
紅外線距離 (最大)	30 m	

DORI		環境	觀察	辨識	識別
鏡頭	2.8 mm	63.0 m (206.7 ft)	25.2 m (82.7 ft)	12.6 m (41.3 ft)	6.3 m (20.7 ft)

影像	
影像編碼器	H.265, H.264, MJPEG
影像串流	三串流 (H.265, H.264 or MJPEG)
張數	2688 x 1520, 2560 x 1440 (最高 25 fps) 2304 x 1296, 1920 x 1080, 1280 x 720 (60 / 50 Hz) (最高 30 fps) *張數及效能可能會因連線數量及不同之環境而有所差異
最大後送流量	50 Mbps
最大串流數量 *當達到最大後送流量時	20 連線
影像分析	位移偵測 / 遮蔽偵測 / 聲音偵測 *影像分析及聲音偵測功能僅支援單機模式，僅能透過攝影機網頁設定，支援觸發 e-mail / FTP 通知
影像設定	亮度 · 對比度 · 飽和度 · 銳利度 · 防閃爍 · 影像方向 (翻轉 · 鏡像 · 0° · 90° · 180° · 270° - 支援長廊模式)
聲音編碼	G.711
聲音	雙向語音 (使用內建麥克風 或 外接式麥克風及喇叭)
感應器輸入接點	1 輸入, 乾接點, NO/ NC
警報器輸出接點	1 Relay 輸出 (1A 30V DC / 0.3A 125V AC)

深度學習智能分析		
AI 高階智能防護	鏡頭 1	<ul style="list-style-type: none"> <li>- <u>周界防護 (人員與車輛辨識)</u> : 越界偵測、進入區域、離開區域、區域入侵</li> <li>- <u>人臉偵測</u></li> <li>- <u>人流計數</u></li> <li>- <u>人群聚集偵測</u></li> </ul>
	鏡頭 2	<ul style="list-style-type: none"> <li>- <u>周界防護 (人員與車輛辨識)</u> : 越界偵測、進入區域、離開區域、區域入侵</li> </ul>

\*在同一鏡頭內，所有屬於「周界防護」功能，均視為同一種 AI 功能故可同時啟用。然而，受限於硬體資源，每個鏡頭每次僅能啟用一項 AI 功能，「周界防護」或「人臉偵測」或「人流計數」或「人群聚集偵測」。

\*每個鏡頭均僅可獨立啟用一項 AI 功能。

網路		
介面		10/100 乙太網路
網路協定		802.1X (including EAP-TLS), ARP, DHCP, DDNS, DNS, DynDNS, FTP, HTTP, HTTPS, ICMP, IGMP, IPv4, IPv6, NTP, PPPoE, QoS, RTCP, RTP, RTSP, SMTP, SNMP, TCP, UDP, UPnP, ONVIF (Profile G, S, T, M)
影像解析度		
解析度	串流一	2688 x 1520 (預設), 2560 x 1440, 2304 x 1296, 1920 x 1080, 1280 x 720
	串流二	1280 x 720, 720 x 576, 704 x 288, 640 x 480, 640 x 360 (預設), 352 x 288
	串流三(預設關閉)	720 x 576, 704 x 288, 640 x 360, 352 x 288
硬體接點		
攝影機角度調整	水平	0° ~ 180°
	垂直	0° ~ 66°
	旋轉	0° ~ 346°
連接頭	電源	DC 接頭 (DC 12V, 1.25A), PoE (IEEE 802.3af)
	網路	RJ-45 連接頭
	聲音	1 輸入 (使用內建 或 外接式麥克風 (3-pin terminal block)); 1 輸出 (外接式喇叭 (3-pin terminal block)) *麥克風僅能擇一使用 *外接式麥克風 · 僅支援主動式供電型麥克風
	I/O	4-pin terminal block pitch 3.5 mm (0.14")
	本地端	Micro SD 記憶卡插槽 (SD / SDHC / SDXC), 最大 512 GB
一般		
工作溫度		-30 °C ~ 60 °C / -22 °F ~ 140 °F
濕度		0% to 95% (無凝結)
電源供應		DC 12V, 1.25A / PoE (IEEE 802.3af)
耗電量		9.1 W
尺寸		176 x 104 x 72 mm (6.9" x 4.1" x 2.8")
重量		0.62 kg (1.37 lb)
防護等級		IP67
防暴等級		IK10 (金屬外殼)
安規		FCC, CE, RoHS, UL
網頁介面		
安裝管理		網頁設定
維護		透過網頁瀏覽器或 IP 裝置管理工具更新韌體
透過網頁控制		攝影機監看, 錄影, 變更影像品質, 頻寬控制, 拍照, Defog, 文字顯示, 隱私遮罩
語言		繁體中文 · 捷克語英語 · 法語 · 德語 · 匈牙利語 · 意大利語 · 日語 · 波蘭語 · 葡萄牙語 · 俄語 · 西班牙語
應用		
網路儲存		GV-VMS (V17.4.8 / V18.3.5 / V20.1), GV-control Center (V4.2.1 搭配 patch), GV-Recording Server / Video Gateway (2.1.1) (不支援被動模式), GV-ERM (V2.3), GV-IP Device Utility (V9.0.1 以上)  *GV-TMS8800 將會佔用 GV-VMS 二個頻道

行動裝置	GV-Eye (iOS / Android) V3.5.0 以上版本
即時監看	瀏覽器 (IE, Edge, Chrome) · 行動裝置 APP

## 注意：

1. 請使用柔軟乾淨的布清理外罩，以避免刮傷外罩
2. 規格如有異動，恕不另行通知，規格若有誤植之處，請以實際出貨產品為主

## 包裝清單

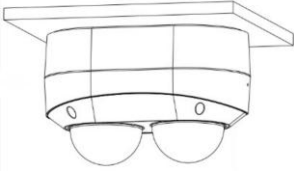
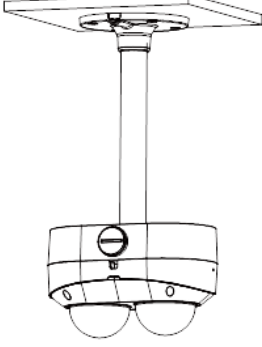
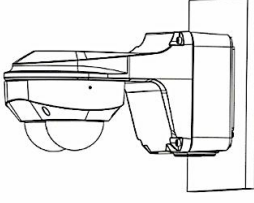
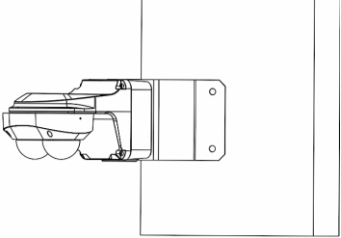
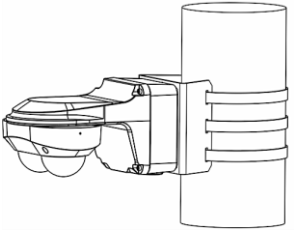
1. 攝影機本體
2. 防水墊圈組
3. 螺絲組
4. 鑽孔位置貼紙

## 配件

型號	名稱		說明
GV-Mount107 (需搭配 GV-Mount511 使用)	垂吊式套件		尺寸：Φ 120 x 334 mm (Φ 4.72" x 13.15") 重量：0.74 kg (1.63 lb)
GV-Mount211-12	壁掛支架及 接線盒		尺寸: 229.3 x 126.7 x 126.4 mm (9.0" x 5.0" x 5.0") 重量: 1.02 kg (2.25 lb)
GV-Mount211-16	壁掛支架及 接線盒		尺寸: 231.4 x 125.6 x 128.8 mm (9.1" x 4.9" x 5.1") 重量: 0.88 kg (1.94 lb)
GV-Mount312	轉角安裝套件		尺寸: 207 x 127 x 116 mm (8.1" x 5.0" x 4.6") 重量: 0.42 kg (0.93 lb)
GV-Mount312-1	轉角安裝套件		尺寸: 207 x 127 x 115.6 mm (8.1" x 5.0" x 4.6") 重量: 0.42 kg (0.93 lb)
GV-Mount420 (需與 GV-Mount211-12 搭配使用)	柱體安裝支架		尺寸: 120 x 120 x 53.4 mm (4.7" x 4.7" x 2.1") 重量: 0.45 kg (0.99 lb) 鋼帶直徑: Ø 67 ~ 127 mm (Ø 2.6" ~ 5")

<p>GV-Mount440-1 (must be used with GV-Mount211-12 or GV-Mount211-16)</p>	<p>Pole Mount Bracket</p>		<p>尺寸: 136 x 127 x 63.6 mm (5.4" x 5.0" x 2.5") 重量: 0.34 kg (0.75 lb) 鋼帶直徑: Ø 67 ~ 127 mm (Ø 2.6" ~ 5")</p>
<p>GV-Mount511</p>	<p>接線盒</p>		<p>尺寸: 176 x 107 x 48 mm (6.9" x 4.2" x 1.9") 重量: 0.24 kg (0.53 lb)</p>
<p>GV-Mount704 (需與 GV-Mount107 搭 配使用)</p>	<p>延伸管</p>		<p>尺寸: Ø 3.5 x 10 or 20 or 30 or 50 cm (Ø 1.38 x 3.9 or 7.9 or 11.8 or 19.7") 重量: 225g or 360g or 500g or 780g (0.5 lb or 0.79 lb or 1.1 lb or 1.72 lb)</p>
<p>GV-PA301</p>	<p>Gigabit PoE Adapter</p>		<p>GV-PA301 為 Gigabit PoE 供電器</p>
<p>GV-PA191</p>	<p>POE 轉換器</p>		<p>The GV-PA191 可以提供 1 埠 PoE 供電</p>
<p>GV-POE Switch</p>			<p>The GV-POE Switch 可以提供多埠 PoE 供電</p>
<p>電源變壓器</p>	<p>透過變壓器供電給 IP 攝影機</p>		

安裝類型

牆面 / 天花板安裝	垂吊式安裝		牆面安裝含接線盒	凸角安裝
<b>GV-Mount511</b>	<b>GV-Mount107 + GV-Mount511</b>	<b>GV-Mount107 + GV-Mount511 + GV-Mount704</b>	<b>GV-Mount211-12</b>	<b>GV-Mount211-12 + GV-Mount312</b>
				
<b>柱體安裝</b>				
<b>GV-Mount211-12 + GV-Mount420</b>				
				
牆面安裝含接線盒	凸角安裝		柱體安裝	
<b>GV-Mount211-16</b>	<b>GV-Mount211-16 + GV-Mount312-1</b>		<b>GV-Mount211-16 + GV-Mount440-1</b>	
