

GV-CEB4811 Câmera IP Dome Eyeball IA 4MP H.265 Zoom de 4.3x Low Lux

WDR Full Color Warm LED IR



- IA Deep Learning: Proteção Perimetral Inteligente
- Sensor CMOS progressive scan de de 1/3"
- Iluminação mínima de 0,03 lux
- Transmissão dupla em H.265, H.264 e MJPEG
- Até 30 fps em 2560 x 1440
- Alcance do Warm LED inteligente de até 30 m
- IR inteligente
- Alcance do IR de até 50 m
- Wide Dynamic Range (WDR)
- Microfone embutido
- Proteção IP67 (à prova de poeira e imersão em água)
- Resistência a vandalismo (IK10 para carcaça metálica)
- Mecanismo de 3 eixos (pan / tilt / rotação)
- Alimentação: DC 12V / PoE (IEEE 802.3af)
- Análises de IA (Cruzamento de Linha, Invasão de Área)
- Redução de ruído 3D
- Detecção de movimento
- Sobreposição de texto
- Máscara de privacidade
- 5 idiomas suportados
- Compatível com ONVIF (Perfil G, S, M)

Introdução

GV-CEB4811 é uma câmera IP dome eyeball externa de 4 MP, equipada com LED aquecido inteligente para vigilância em cores durante a noite. A câmera suporta o codec de vídeo H.265 para alcançar uma melhor taxa de compressão, mantendo imagens de alta qualidade com menor largura de banda de rede. A GV-CEB4811 adere aos padrões IP67 e IK10 e pode ser alimentada por PoE.

Potencializada por algoritmos de aprendizado profundo, a tecnologia IA distingue humanos e veículos de outros objetos em movimento. Integrada ao Software de Gerenciamento de Vídeo GeoVision (GV-VMS), suporta proteção perimetral IA, alerta em tempo real, reprodução e muito mais.

Função de Aprendizado Profundo

Proteção Perimetral com IA (Cruzamento de Linha, Intrusão)



Especificações

| Câmara | | | | | |
|---|----------------------|---|----------|------------|-------------|
| Sensor de Imagem | | Sensor CMOS progressive scan de de 1/3" | | | |
| Elementos de Imagem | | 2560 (H) x 1440 (V) | | | |
| Iluminação | Cor | 0.03 Lux (F1.4, AGC ON) | | | |
| | Mínima | IR On | 0 Lux | | |
| Velocidade do Obturador | | Automática / Manual (1/3 ~ 1/100000 sec) | | | |
| Balanço de Branco | | Automática / Manual | | | |
| Controle de Ganho | | Automática / Manual | | | |
| Relação Sinal/Ruído (S/N) | | 50 dB | | | |
| WDR | | Sim | | | |
| Alcance Dinâmico | | 90 dB | | | |
| Lente | | | | | |
| Megapixel | | 4 MP | | | |
| Função Dia/Noite | | Sim | | | |
| Tipo de Lente | | Varifocal Motorizada | | | |
| Distância Focal | | 2.8~12 mm | | | |
| Abertura Máxima | | F/1.4 | | | |
| Montagem | | Ø14 | | | |
| FOV | Horizontal | 92.5°~34° | | | |
| | Vertical | 54.5°~18° | | | |
| | Diagonal | 112°~39° | | | |
| Operação | Foco | Automática / Manual | | | |
| | Zoom | 4.3x | | | |
| | Íris | DC | | | |
| LED IR | Quantidade | 2 LEDs IR | | | |
| | Distância Máxima IR | 50 m | | | |
| Iluminação Inteligente | Quantidade LED | 1 Warm LED | | | |
| | Distância Máxima LED | 30 m | | | |
| DORI | | Detectar | Observar | Reconhecer | Identificar |
| Lente | 2.8~12 mm (W) | 56 m | 22 m | 11 m | 5 m |
| | 2.8~12 mm (T) | 181 m | 72 m | 36 m | 18 m |
| Operação | | | | | |
| Compressão do Vídeo | | H.265, H.265+, H.264, H.264+, MJPEG | | | |
| Transmissão do Vídeo | | Fluxo duplo | | | |
| Resolução do Vídeo | Primeiro Fluxo | 2560 x 1440 (Padrão), 2304 x 1296, 1920 x 1080, 1280 x 720 | | | |
| | Segundo Fluxo | 704 x 576, 704 x 480 (Padrão), 640 x 480, 480 x 240, 352 x 288, 352 x 240 | | | |
| Taxa de Quadros | | 30 fps em 2560 x 1440, 2304 x 1296, 1920 x 1080, 1280 x 720, 704 x 480, 640 x 480, 480 x 240, 352 x 240 (60 Hz) 25 fps em 2560 x 1440, 2304 x 1296, 1920 x 1080, 1280 x 720, 704 x 576, 640 x 480, 480 x 240, 352 x 288 (50 Hz) <i>* A taxa de quadros e o desempenho podem variar de acordo com o número de conexões e as taxas de bits. (dependendo da cena).</i> | | | |
| Transferência Máxima | | 3 Mbps | | | |
| Taxa de Transmissão Máxima de Fluxo <i>*Desde que taxa total de bits esteja dentro do fluxo máximo</i> | | 4 | | | |
| Análise de Vídeo | | Detecção de Movimento | | | |
| Alarme Inteligente | | Detecção de Movimento, Conflito de Endereço IP, Desconexão de Cabo. | | | |
| Configuração de Imagem | | Brilho, Contraste, Matiz, Saturação, Nitidez, Redução de Ruído 3D, BLC, Antitremulação, IR Inteligente, Orientação da Imagem (Inversão, Espelhamento, 0°, 180°). | | | |
| Compressão do Áudio | | G.711 | | | |
| Suporte de Áudio | | Unidirecional | | | |
| Função Deep Learning | | | | | |
| Análises de IA. | | Cruzamento de Linha, Invasão de Área (apenas detecção humana). | | | |

| | | | | |
|---------------------------------|-------------|---|-----|--|
| | | *As duas funções só podem ser ativadas uma de cada vez. | | |
| Rede | | | | |
| Interface | | Ethernet 10/100 | | |
| Protocolos | | 802.1X, DHCP, HTTP, IPv4, IPv6, NTP, ONVIF (Profile G, S, M), RTSP, UDP | | |
| Mecânica | | | | |
| Ajuste de Ângulo da Câmera | Panorâmico | 0 ~ 360° | | |
| | Inclinação | 0 ~ 80° | | |
| | Rotação | 0 ~ 360° | | |
| Conectores | Alimentação | DC jack | | |
| | Rede | Conector RJ-45 | | |
| | Áudio | Microfone embutido | Sim | |
| | | Microfone externo necessário | Não | |
| | | Alto-falante embutido | Não | |
| Alto-falante externo necessário | | Não | | |
| Geral | | | | |
| Temperatura de Operação | | -30°C ~ 60°C | | |
| Umidade | | 0% ~ 95% (sem condensação) | | |
| Fonte de Alimentação | | DC 12V, 1.5A / PoE (IEEE 802.3af) | | |
| Consumo Máximo de Energia | | 8.5 W | | |
| Dimensões | | Ø 111.6 x 98.7 mm) | | |
| Peso | | 0.48 kg | | |
| Grau de Proteção | | IP67 | | |
| Resistência a Vandalismo | | IK10 | | |
| Certificação | | CE, FCC, RoHS compliant | | |
| Interface Web | | | | |
| Gerenciamento de Instalação | | Configuração via navegador Web | | |
| Manutenção | | Atualização de firmware via Navegador Web ou GV-IP Device Utility | | |
| Acesso via Navegador Web | | Visualização ao Vivo, Gravação de Vídeo, Alterar Qualidade de Vídeo, Controle de Largura de Banda, Captura de Imagem, Zoom Digital, Sobreposição de Texto, Mascaramento de Imagem, Marca Inteligente. | | |
| Idiomas | | Inglês, Francês, Italiano, Português, Espanhol (América Latina). | | |
| Aplicações | | | | |
| Software Compatível | | GV-VMS (V17.4.8 / V18.3.5 ou superior, arquivos de patch necessários), GV-Control Center (V4.2.1 ou superior, arquivos de patch necessários), GV-Edge Recording Manager para Windows (V2.3.1 ou superior, arquivos de patch necessários), GV-Recording Server (V2.1.1 ou superior, arquivos de patch necessários), GV-IP Device Utility (V9.0.5 ou superior) <i>*É necessário adquirir uma Licença HD DVR (dongle ou licença de software) para as câmeras IP da série GV-C conectarem-se ao software GV-VMS.</i> | | |
| Acesso via Dispositivo Móvel | | GV-Eye para iOS e Android (V3.4.1 ou superior) | | |
| Visualização ao Vivo | | Navegador Web(Edge, Edge em modo IE, Chrome, Firefox, Safari), Aplicativo Móvel | | |

Notas:

1. Não use roupas ou qualquer material comum para limpar a capa da câmera, pois isso pode causar arranhões.
2. Todas as especificações estão sujeitas a alterações sem aviso prévio.

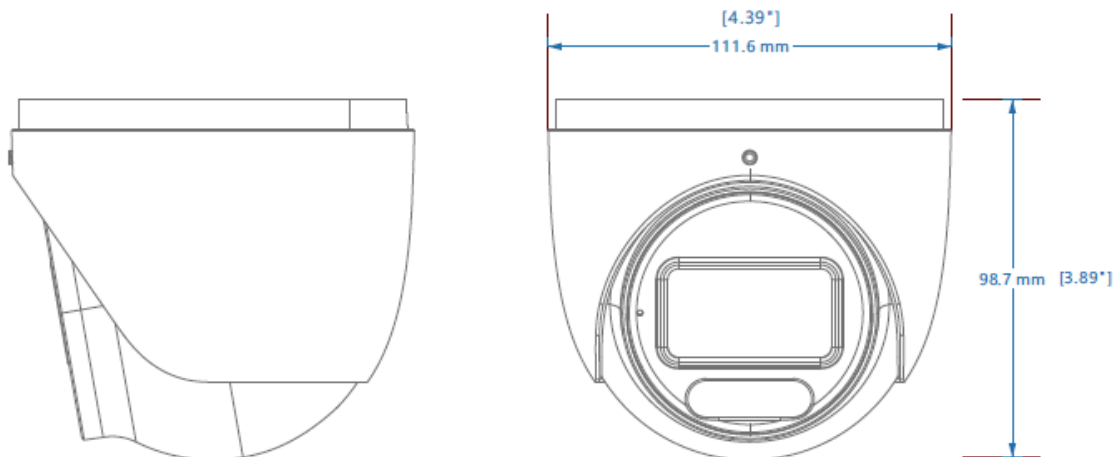
Conteúdo da Embalagem

1. GV-CEB4811 Eyeball Dome
2. Kit de Borracha de Vedação
3. Kit de Parafusos
4. Adesivo guia para Furação
5. Guia de Download



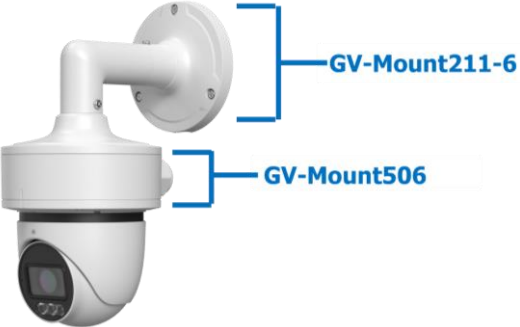
Acessórios


| Modelo No. | Nome | | Detalhes |
|--|--|---|---|
| GV-Mount211-4 | Suporte de Parede |  | Dimensões: 129.5 x 155 x 74.5 mm Peso: 0.53kg |
| GV-Mount211-6 (deve ser usado com Mount506) | Suporte de Parede |  | Dimensões: 199 x 139.3 x 140.8 mm Peso: 0.56 kg |
| GV-Mount470 (deve ser usado com Mount211-6) | Suporte para Poste |  | Dimensões: 163.3 x 54.5 x 215 mm Peso: 1.10 kg |
| GV-Mount506 | Caixa de Junção |  | Dimensões: 139.3 x 171.6 x 50 mm Peso: 0.51 kg |
| GV-PA191 | Adaptador PoE |  | O GV-PA191 é um adaptador Power over Ethernet (PoE) projetado para fornecer energia ao dispositivo IP através de um único cabo de Ethernet. |
| GV-PA301 | Adaptador Gigabit PoE |  | O GV-PA301 é um adaptador Gigabit Power over Ethernet (PoE). |
| GV-POE Switch | O GV-POE Switch foi projetado para fornecer energia junto com a conexão de rede para dispositivos IP. O GV-POE Switch está disponível em vários modelos com diferentes números e tipos de portas | | |
| Adaptador de Energia | Entre em contato com nossos representantes de vendas para informações sobre os países e regiões atendidos. | | |

Dimensões



Modo de Instalação

| Suporte de Parede GV-Mount211-4 | Caixa de Junção GV-Mount506 | Caixa de Junção GV-Mount506 | Suporte de Parede GV-Mount211-6 |
|---|---|--|------------------------------------|
|  |  |  | |

| Caixa de Junção GV-Mount506 | Suporte de Parede GV-Mount211-6 | Suporte para Poste GV-Mount470 |
|---|------------------------------------|-----------------------------------|
|  | | |