

## GV-CBL2800 Câmera IP Bullet IA 2MP H.265 Low Lux WDR Full Color

### Warm LED IR



- IA Deep Learning Proteção Perimetral Inteligente
- Sensor CMOS progressive scan de 1/3.2"
- Iluminação mínima de 0.02 lux
- Transmissão dupla em H.265, H.264 e MJPEG
- Até 30 fps na resolução 1920 x 1080 (Full HD)
- Warm LED inteligente com alcance de até 20 m
- IR Inteligente
- Alcance do IR de até 30 m
- Wide Dynamic Range (WDR)
- Microfone embutido
- Proteção IP67 (à prova de poeira e imersão em água)
- Alimentação via PoE (IEEE 802.3af)
- Análises de IA (Cruzamento de Linha, Invasão de Área)
- Função Defog (Remoção de Névoa)
- Redução de ruído 3D
- Detecção de movimento
- Sobreposição de texto
- Máscara de privacidade
- Suporte a 19 idiomas
- Compatível com ONVIF (Perfil S, M)

### Introdução

GV-CBL2800 é uma câmera IP bullet externa de 2 MP, equipada com Warm LED inteligente para vigilância em cores durante a noite. A câmera suporta o codec de vídeo H.265 para alcançar uma melhor taxa de compressão, mantendo imagens de alta qualidade com menor consumo de largura de banda de rede. A GV-CBL2800 adere ao padrão IP67 e pode ser alimentada através de PoE.

Potencializada por algoritmos de aprendizado profundo, a tecnologia de IA distingue humanos e veículos de outros objetos em movimento. Integrada ao Software de Gerenciamento de Vídeo GeoVision (GV-VMS), suporta proteção perimetral com IA, alertas em tempo real, reprodução de gravações e muito mais.

### Função de Aprendizado Profundo

#### Proteção Perimetral com IA

(Cruzamento de Linha, Invasão)



## Especificações

Câmara					
Sensor de Imagem		Sensor CMOS progressive scan de 1/3.2"			
Elementos de Imagem		1920 (H) x 1080 (V)			
Iluminação Mínima	Cor	0.02 Lux (F2.0, AGC ON)			
	IR On	0 Lux			
Velocidade do Obturador		Automática / Manual (1/3 ~ 1/100000 sec)			
Balanço de Branco		Automática / Manual			
Controle de Ganho		Automática / Manual			
Relação Sinal/Ruído (S/N)		50 dB			
WDR		Sim			
Alcance Dinâmico		90 dB			
Lente					
Megapixel		2 MP			
Função Dia/Noite		Sim			
Tipo de Lente		Fixa			
Distância Focal		2.8 mm			
Abertura Máxima		F/2.0			
Montagem		M12			
FOV	Horizontal	90°			
	Vertical	50°			
	Diagonal	103°			
Operação	Foco	Fixa			
	Zoom	Fixa			
	Íris	Fixa			
LED IR	Quantidade	1 LED IR			
	Distância Máxima IR	30 m			
Iluminação Inteligente	Quantidade LED	1 Warm LED			
	Distância Máxima LED	20 m			
DORI		Detectar	Observar	Reconhecer	Identificar
Lente	2.8 mm	46 m	19 m	9 m	5 m
Operação					
Compressão do Vídeo		H.265, H.265+, H.264, H.264+, MJPEG			
Transmissão do Vídeo		Fluxo duplo			
Resolução do Vídeo	Primeiro Fluxo	1920 x 1080 (padrão), 1280 x 720			
	Segundo Fluxo	704 x 576, 704 x 480 (padrão), 640 x 480, 640 x 360, 480 x 240, 352 x 288, 352 x 240			
Taxa de Quadros		30 fps em 1920 x 1080, 1280 x 720, 704 x 480, 640 x 480, 640 x 360, 480 x 240, 352 x 240 (60 Hz) 25 fps em 1920 x 1080, 1280 x 720, 704 x 576, 640 x 480, 640 x 360, 480 x 240, 352 x 288 (50 Hz) <i>* A taxa de quadros e o desempenho podem variar de acordo com o número de conexões e as taxas de bits. (dependendo da cena).</i>			
Transferência Máxima		4 Mbps			
Taxa de Transmissão Máxima de Fluxo <i>*Desde que taxa total de bits esteja dentro do fluxo máximo</i>		6			
Análise de Vídeo		Detecção de Movimento			
Alarme Inteligente		Detecção de Movimento, Conflito de Endereço IP, Desconexão de Cabo.			
Configuração de Imagem		Brilho, Contraste, Matiz, Saturação, Nitidez, Redução de Ruído 3D, Remoção de Névoa (Defog), BLC (Compensação de Luz de Fundo), Anti-Cintilação (Antiflicker), IR Inteligente, Orientação de Imagem (Inverter, Espelhar, 0°, 180°)			
Compressão do Áudio		G.711			
Suporte do Áudio		Unidirecional			
Função Deep Learning					
Análise de IA		Cruzamento de Linha, Invasão de Área (Detecção apenas de humanos) <i>*As duas funções só podem ser ativadas uma de cada vez.</i>			

Rede			
Interface	10/100 Ethernet		
Protocolo	802.1X, DDNS, DHCP, HTTP, IPv4, IPv6, NTP, ONVIF (Perfil S, M), QoS, RTMP, RTSP, UDP		
Mecânica			
Ajuste de Ângulo da Câmera	Panorâmica	0 ~ 360°	
	Inclinação	0 ~ 80°	
	Rotação	0 ~ 360°	
Conectores	Rede	Conector RJ-45	
	Áudio	Microfone Embutido	Sim
		Microfone externo necessário	Não
		Alto-falante Embutido	Não
Alto-falante externo necessário	Não		
Geral			
Temperatura de Operação	-20°C ~ 55°C		
Umidade	0% ~ 95% (sem condensação)		
Fonte de Alimentação	PoE (IEEE 802.3af)		
Consumo Máximo de Energia	5.5 W		
Dimensões	162.1 x 74.8 x 73.8 mm		
Peso	0.25 kg		
Grau de Proteção	IP67		
Certificação	CE, RoHS compliant		
Interface Web			
Gerenciamento da Instalação	Configuração via navegador Web		
Manutenção	Atualização de Firmware via Navegador Web ou GV-IP Device Utility		
Acesso Via navegador Web	Visualização ao Vivo, Gravação de Vídeo, Alterar Qualidade de Vídeo, Controle de Largura de Banda, Captura de Imagem, Zoom Digital, Sobreposição de Texto, Mascaramento de Imagem, Marca Inteligente		
Idiomas	Chinês Tradicional, Tcheco, Holandês, Inglês, Francês, Alemão, Hebraico, Húngaro, Italiano, Japonês, Coreano, Norueguês, Polonês, Português, Romeno, Russo, Espanhol, Espanhol (América Latina), Turco		
Aplicações			
Software Compatível	GV-VMS (V17.4.8 / V18.3.5 ou superior, arquivos de patch necessários), GV-Control Center (V4.2.1 ou superior, arquivos de patch necessários), GV-Edge Recording Manager para Windows (V2.3.1 ou superior, arquivos de patch necessários), GV-Recording Server (V2.1.1 ou superior, arquivos de patch necessários), GV-IP Device Utility (V9.0.5 ou superior)  <i>*É necessário adquirir uma Licença de HD DVR (dongle ou licença de software) para que as câmeras IP da Série GV-C conectem ao software GV-VMS.</i>		
Acesso via Navegador Web	GV-Eye para iOS e Android (V3.4.1 ou superior)		
Visualização ao Vivo	Navegador (Edge, Chrome, Firefox, Safari), Aplicativo Móvel		





**Observação:**

1. Não use roupas ou qualquer material comum para limpar a capa da câmera, pois isso pode causar arranhões.
2. Todas as especificações estão sujeitas a alterações sem aviso prévio.

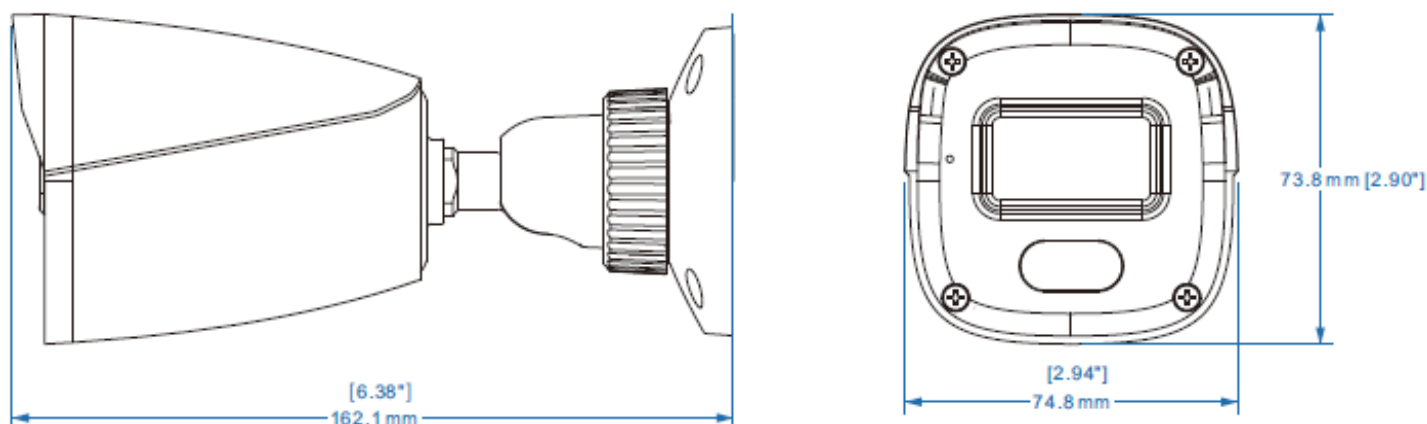
**Conteúdo da Embalagem**

1. GV-CBL2800 Bullet Camera
2. Kit de Borracha de Vedação
3. Kit de Parafusos
4. Adesivo guia para Furação
5. Guia de Download

## Acessórios

Modelo No.	Nome		Detalhes
GV-Mount470 (deve ser usado com Mount 506-1)	Suporte para Poste		Dimensões: 163.3 x 54.5 x 215 mm Peso: 1.10 kg
GV-Mount506-1	Caixa de Junção		Dimensões: 117.9 x 143.3 x 47 mm Peso: 0.38 kg
GV-Mount507	Caixa de Junção		Dimensões: Ø 96 x 38.8 mm Peso: 0.16 kg
GV-Mount507-1	Caixa de Junção		Dimensões: Ø 111.7 x 55 mm Peso: 0.33 kg
GV-PA191	Adaptador PoE		O GV-PA191 é um adaptador Power over Ethernet (PoE) projetado para fornecer energia ao dispositivo IP através de um único cabo de Ethernet.
GV-PA301	Adaptador Gigabit PoE		O GV-PA301 é um adaptador Gigabit Power over Ethernet (PoE).
GV-POE Switch	O GV-POE Switch foi projetado para fornecer energia junto com a conexão de rede para dispositivos IP. O GV-POE Switch está disponível em vários modelos com diferentes números e tipos de portas		

## Dimensões



**Modo de Instalação**

Caixa de Junção	Caixa de Junção	Caixa de Junção
GV-Mount506-1	GV-Mount507	GV-Mount507-1
		

Caixa de Junção	Suporte para Poste
GV-Mount506-1	GV-Mount470
