

## GV-AVD8710 8MP H.265 4.3X Zoom Super Low Lux WDR Pro IR Vandal Proof IP Dome



- 1/2"非交錯掃瞄超低照度 CMOS
- 最低照度 0.003 Lux
- 三串流支援 H.265 · H.264 及 MJPEG 編碼
- 3840 x 2160 (最高 20 fps) · 2944 x 1656 / 2592 x 1944 / 2560 x 1440 (最高 30 fps)
- 電動變焦鏡頭 · 支援遠端控制 (Focus / Zoom)
- 智慧型紅外線 LED
- 紅外線最遠距離達 30 公尺
- 日/夜切換功能 (內建移動式紅外線濾片)
- IK10 防暴等級 (僅金屬機身)
- IP67 防護標準
- 支援 3 軸角度調整 (平移/垂直/旋轉)
- DC 12V / PoE (IEEE 802.3af)
- 內建 Micro SD (SD/SDHC/SDXC/UHS-I · Class 10)記憶卡插槽 · 支援本地端錄影
- 雙向語音
- WDR Pro 影像強化技術
- 支援 Defog 影像強化技術
- 3D 雜訊抑制
- 位移偵測
- 影像分析
- 文字貼圖
- 隱私遮罩
- 影像分析警報
- 支援 ONVIF 協定 (Profile G, S, T)

### 簡介

此攝影機支援 IP67 防護等級及 IK10 防暴等級適合安裝於室內及戶外場所，支援新一代 H.265 壓縮技術，可於降低頻寬的同時不會因此犧牲影像品質，內建紅外線 LED 且透過低照度感光元件，即使處於較昏暗的場所仍能提供清晰的影像品質

### 影像分析技術

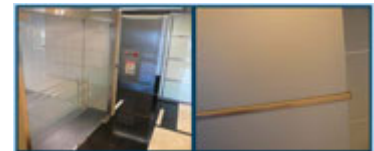
攝影機遭遮蔽



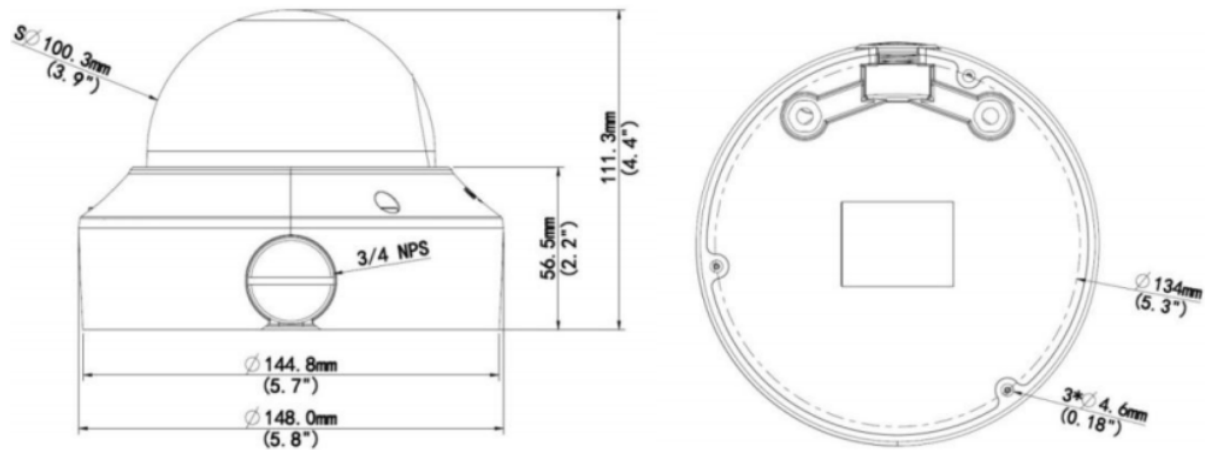
攝影機遭調焦



攝影機遭轉向



## 尺寸



## 規格

攝影機		
感應器	1/2"非交錯掃描超低照度 CMOS	
解析度	3840 (H) x 2160 (V)	
最低照度	彩色	0.003 Lux (F1.5, AGC ON)
	啟動紅外線	0 Lux
快門速度	自動, 手動 (1/6 ~ 1/100000 秒)	
白平衡	自動, 手動 (2800K ~ 8500K)	
增益控制	自動 (AGC), 手動	
訊號雜訊比	52 dB	
WDR Pro	支援	
寬動態範圍	最高達 120 dB	

鏡頭		
百萬像素	8 MP	
日/夜模式支援	是 (移動式紅外線濾片)	
焦距	2.8 ~ 12 mm	
鏡頭類型	電動變焦鏡頭	
最大光圈	F/1.5	
Mount	Ø 14 mm	
水平視角	47.3 ~ 114.8 度	
操作	焦距	自動對焦 / 手動
	縮放	4.3 倍光學變焦
	光圈	固定光圈
紅外線燈數量	2 顆紅外線 LED	
紅外線距離 (最大)	30 m (98.4 ft)	

操作		
影像編碼器	H.265, H.264, MJPEG	
影像串流	三串流	

張數	3840 x 2160 (最高 20 fps) · 2944 x 1656 / 2592 x 1944 / 2560 x 1440 (最高 30 fps) *張數及效能可能會因連線數量及不同之環境而有所差異	
影像分析	位移偵測 / 遮蔽偵測 / 聲音偵測 / 跨線偵測 / 區域入侵 / 物品搬移 / 物品遺留 / 失焦偵測 / 場景變更 / 人臉偵測 / 人流統計 *影像分析為單機功能, 無法整合至 GV-VMS / DVR / NVR / 3 <sup>rd</sup> Party 軟體	
影像設定	亮度 · 對比度 · 飽和度 · 銳利度 · 防閃爍 · 影像方向 (長廊模式)	
聲音編碼器	G.711	
雙向語音	支援 (需外接式麥克風及喇叭)	
感應器輸入接點	1 輸入, 乾接點, NO/ NC	
警報器輸出接點	1 Relay 輸出 (1A 30V DC / 0.3A 125V AC)	
<b>解析度</b>		
解析度	串流一	3840 x 2160 (預設), 2944 x 1656, 2592 x 1944, 2560 x 1440, 1920 x 1080
	串遊二	1920 x 1080, 1280 x 720, 720 x 576, 704 x 288, 640 x 360 (預設), 352 x 288
	串流三(預設關閉)	720 x 576, 704 x 288, 640 x 360, 352 x 288
<b>網路</b>		
介面	10/100 乙太網路	
網路協定	802.1x, ARP, DHCP, DDNS, DNS, DynDNS, FTP, HTTP, HTTPS, ICMP, IGMP, IPv4, NTP, PPPoE, QoS, RTCP, RTP, RTSP, SMTP, SNMP, TCP, UDP, UPnP, ONVIF (Profile G, S, T)	
<b>硬體接點</b>		
攝影機角度調整	平移	0° ~ 360°
	垂直	0° ~ 80°
	旋轉	0° ~ 360°
連接頭	電源	DC 接頭 (DC 12V, 1.25A), PoE
	網路	乙太網路(10/100 Base-T), RJ-45
	聲音	1 輸入 (聲音輸入線); 1 輸出 (聲音輸出線) *僅支援主動式供電型麥克風
	數位 I/O	4 pin 終端接頭 (3.5 mm)
	本地端儲存裝置	Micro SD 記憶卡插槽 (SD/SDHC/SDXC/UHS-I, Class 10) *不支援 UHS-II 規格
	TV-Out	BNC 接頭 (D1 解析度)
<b>一般</b>		
環境溫度	-40 °C ~ 60 °C / -22 °F ~ 140 °F	
濕度	0% to 95% (無凝結)	
電源供應	12V DC / PoE (IEEE 802.3af)	
耗電量	8 W	
尺寸	ø 148 x 111.3 mm / 5.8 x 4.4 in	
重量	0.75 kg / 1.7 lb	
防護等級	IP67	
防暴等級	IK10 (金屬外殼)	
安規	CE、FCC、ROHS	

網頁介面	
安裝管理	網頁設定
維護	透過網頁瀏覽器更新韌體
透過網頁控制	攝影機監看, 錄影, 變更影像品質, 頻寬控制, 拍照, 文字顯示, 隱私遮罩
語言	繁體中文 · 捷克語英語 · 法語 · 德語 · 匈牙利語 · 意大利語 · 日語 · 波蘭語 · 葡萄牙語 · 俄語 · 西班牙語
應用	
網路儲存	GV-DVR / NVR (V8.7.4.0), GV-VMS (V17.1), GV-control Center (v3.5.0.0), GV-ERM (V1.3.0.0), GV-Recording Server / video gateway (1.4.0.0)(不支援被動模式), GV-Redundant / Failover Server (V1.1.0.0)
支援手機	GV-Eye (iOS 及 Android)
即時監看	瀏覽器 (IE, Edge, Chrome, Firefox, Safari) · 行動裝置 APP

**注意：**

1. 請使用柔軟乾淨的布清理外罩，以避免刮傷外罩
2. 規格如有異動，恕不另行通知

**包裝清單**

1. 攝影機本體
2. 防水套組
3. 螺絲套組
4. 安裝貼紙 Sticker
5. 鋸手組

**配件**

型號	名稱		說明
GV-Mount211-2	壁掛支架套件		尺寸: 253 x 125 x 125 mm 重量: 0.92 kg (2.02 lb)
GV-Mount212-2	壁掛箱套件		尺寸: Ø145 x 40 mm 重量: 0.24 kg
GV-Mount420 (需與 GV-Mount211-2 搭配使用)	柱體安裝支架		尺寸: Ø 120 x 120 x 53.4 mm (4.7" x 4.7" x 2.1") 重量 : 0.45 kg (0.99 lb)
GV-PA191	POE 轉換器		The GV-PA191 可以提供 1 埠 PoE 供電
GV-POE Switch	The GV-POE Switch 可以提供多埠 PoE 供電		
電源變壓器	透過變壓器供電給 IP 攝影機		